



# 4-Bit Micro-Controller

## TM87 系列

TM87 系列產品，應用於 3V 電源，LCD 1/3 bias。裝上電池時發生 power on reset 不良問題之對策。

## Application Note

**Tenx reserves the right to change or  
discontinue this product without notice.**

**tenx technology inc.**

# INDEX

**PRODUCT NAME ..... 2**

**TM87 series ..... 2**

**TM87 系列產品，應用於 3V 電源，LCD 1/3 bias。裝上電池時發生 power on reset 不良問題之對策。 ..... 2**

**APPLICATION NOTE ..... 2**

**解決方法:..... 2**

## PRODUCT NAME

TM87 series

## TITLE

TM87 系列產品，應用於 3V 電源，LCD 1/3 bias。裝上電池時發生 power on reset 不良問題之對策。

## APPLICATION NOTE

## 說明:

VDD3 上的電容在原始的應用線路上是接到 GND，所以當電池剛接上的時候，VDD3 必須由 0V 昇壓到 4.5V，所需的時間較長且容易發生 Reset 不良。

## 解決方法:

將應用線路修改為圖一所示;現在將此 Vdd3 電容跨接到 VDD3 與 VDD2 兩 pin 之間。這樣可以改善 VDD3 的昇壓速度，也可改善 power on reset 不良的情況。

## 附圖一.

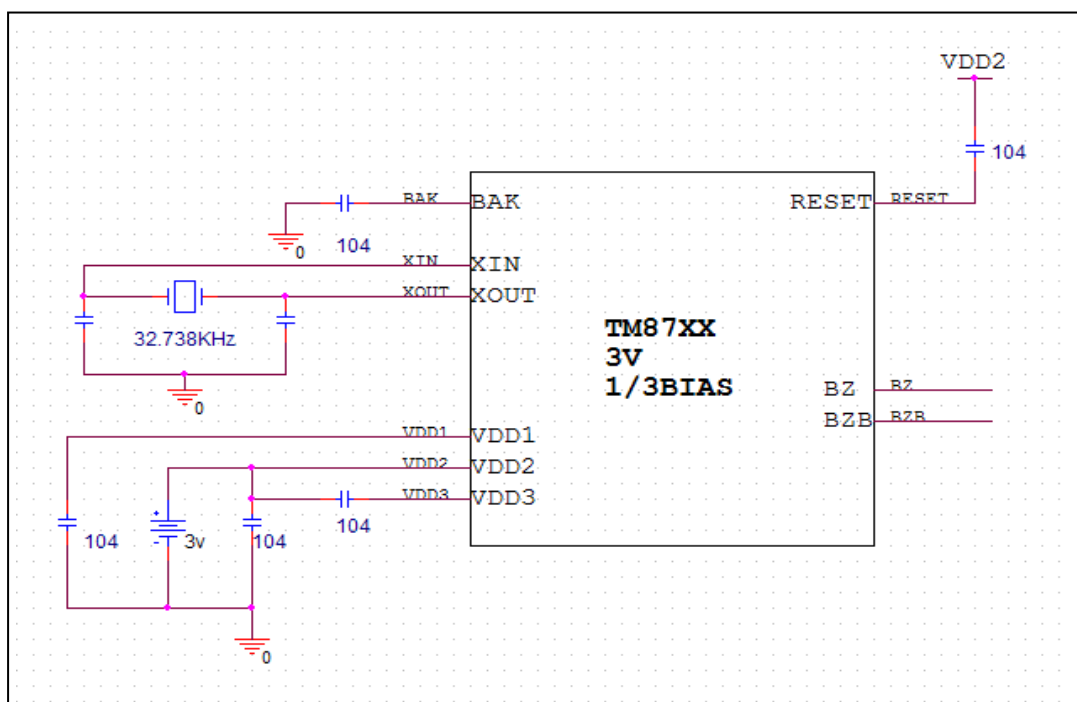


圖 1